

Magistar Combi TS

Forno Magistar Combi TS Bakery, 16 teglie 400X600 mm, elettrico, passo 80 mm

ARTICOLO N° _____

MODELLO N° _____

NOME _____

SIS # _____

AIA # _____



218709 (ZCOE201T3A3B)

Forno Magistar Combi TS
Bakery, 16 teglie 400X600
mm, elettrico, passo 80 mm

Descrizione

Articolo N°

Forno combi con pannello touch ad alta risoluzione, multilingue.

Boiler (AISI 316L) e sonda Lambda per un controllo reale dell'umidità. Sistema per la distribuzione dell'aria AirFlow e 7 livelli di velocità della ventola per garantire le massime prestazioni. Sistema di lavaggio HP integrato con decalcificazione automatica del boiler. 4 cicli preimpostati (breve, medio, intensivo, solo risciacquo) e funzioni Economizer per risparmiare energia, acqua, detergente e brillantante. Modalità di cottura: automatica (9 categorie di cibo con più di 100 varianti preimpostate); programmi (possono essere salvati e organizzati fino a 1000 programmi di cottura in 16 diverse categorie); manuale (ciclo a vapore, misto e a convezione); cicli speciali (rigenerazione, cottura a bassa temperatura, lievitazione, cottura EcoDelta, sottovuoto, ciclo Static Combi, pastorizzazione per pasta fresca, ciclo di disidratazione, Food Safe Control standard e avanzato).

Funzioni speciali: cottura Multitimer, Cooking Optimizer per ridurre i costi di gestione, Make-it-mine per personalizzare l'interfaccia, funzione Match per collegamento diretto con l'abbattitore Rapido, SoloMio per personalizzare la homepage, funzione Calendar per la tua agenda personale, backup automatico per evitare interruzioni durante il servizio. Porta USB per scaricare i dati HACCP, programmi e impostazioni. Connettività opzionale. Sonda a 6 sensori per la misurazione della temperatura al cuore. Porta a triplo vetro con doppia barra a LED di illuminazione. Costruzione in acciaio inox. Fornito con struttura per teglie pasticceria 400X600 mm, passo 80 mm.

Caratteristiche e benefici

- Zanussi Professional consiglia il trattamento dell'acqua per garantire risultati di cottura ottimali e prolungare la vita dell'attrezzatura. Verifica le condizioni dell'acqua locale per scegliere il filtro più adatto.
- Sonda spillone a 6 sensori per una massima precisione e controllo di cottura.
- Modalità programmi: è possibile memorizzare un massimo di 1000 programmi nella memoria del forno, per ricreare la stessa identica ricetta ogni volta. Le ricette possono essere raggruppate in 16 categorie differenti per organizzare al meglio il menù. Sono disponibili anche programmi di cottura in 16 fasi.
- Ciclo a convezione (25°C - 300°C): ideale per cotture a bassa umidità.
- Ciclo combinato (25 °C - 300 °C): la combinazione di calore a convezione e vapore permette di ottenere un ambiente di cottura con umidità controllata, accelerando il processo di cottura e riducendo le perdite di peso.
- Ciclo vapore a bassa temperatura (25 °C - 99 °C): ideale per sottovuoto, rigenerazione e cotture delicate. Ciclo vapore (100 °C): per frutti di mare e verdure. Vapore ad alta temperatura (101 °C - 130 °C).
- Boiler incorporato per un controllo preciso di umidità e temperatura in base alle impostazioni scelte.
- Il sensore Lambda garantisce un controllo reale dell'umidità permettendo di riconoscere automaticamente quantità e dimensioni del cibo per risultati costanti.
- Ventola con 7 livelli di velocità da 300 a 1500 giri/min e rotazione inversa per un'uniformità ottimale. La ventola si ferma in meno di 5 secondi quando si apre la porta.
- Funzione automatica di raffreddamento rapido e preriscaldamento.
- La modalità automatica include 9 categorie di alimenti (carne, pollame, pesce, verdure, pasta/riso, uova, pasticceria salata e dolce, pane, dessert) con oltre 100 varianti preinstallate. Il forno ottimizza automaticamente il processo di cottura in base alle dimensioni, alla quantità e al tipo di cibo per ottenere il risultato selezionato. Visualizzazione in tempo reale dei parametri di cottura. Possibilità di personalizzare e salvare fino a 70 varianti per categoria.
- Cicli +:
 - Rigenerazione su teglia o su piatto (ideale per banqueting)
 - Cottura a bassa temperatura (per ridurre al minimo la perdita di peso e massimizzare la qualità del cibo)
 - Lievitazione
 - Cottura EcoDelta, cottura con sonda per alimenti mantenendo la differenza di temperatura preimpostata tra il cuore del cibo e la camera di cottura
 - Cottura sottovuoto
 - Static Combi (per riprodurre la cottura tradizionale da forno statico)
 - Pastorizzazione di pasta
 - Cicli di disidratazione (ideale per essiccare frutta, verdura, carne, pesce)
 - Food Safe Control (per monitorare automaticamente la sicurezza del processo di cottura in conformità con gli standard igienici HACCP)
 - Advanced Food Safe Control (per guidare la cottura con il fattore di pastorizzazione)
- La modalità di backup con autodiagnostica viene attivata automaticamente in caso di guasto per evitare interruzioni.
- Sistema di distribuzione dell'aria OptiFlow per ottenere le

Approvazione: _____

massime prestazioni in termini di uniformità di raffreddamento/riscaldamento e controllo della temperatura grazie ad uno speciale design della camera.

- Ciclo di pulizia breve: ciclo di pulizia ottimizzato con una durata di soli 33 minuti, che migliora l'efficienza e riduce i tempi di inattività.
- Sistema intelligente di circolazione dell'aria AirFlow per ottenere le massime prestazioni in termini di uniformità e di controllo della temperatura grazie al design della camera combinato con ventola a velocità variabile di alta precisione.
- Raccolta grassi: predisposto per sistema integrato di scarico e raccolta grassi in sicurezza (disponibile come accessorio opzionale).
- Funzione MultiTimer per gestire fino a 60 diversi cicli di cottura allo stesso tempo, migliorando la flessibilità e garantendo risultati eccellenti. Possono essere salvati fino a 200 programmi MultiTimer.
- HP Automatic Cleaning: sistema di lavaggio automatico integrato con 4 cicli automatici (breve, medio, intensivo, solo risciacquo) e decalcificazione automatica del generatore di vapore.
- Sonda di temperatura con sensore in 6 punti per la massima precisione e sicurezza alimentare (accessorio opzionale).

Costruzione

- Doccetta integrata con sistema di ritiro automatico per un rapido risciacquo.
- Interamente in acciaio inox AISI 304.
- Protezione all'acqua IPX5 per una facile pulizia.
- Camera interna senza giunture, angoli arrotondati per una massima igiene e una facile pulizia.
- Boiler in AISI 316L per la protezione dalla corrosione.
- Porta triplo vetro termoresistente con doppia linea di luci a LED. Vetri interni apribili per una facile pulizia.
- Accesso frontale alla scheda di controllo per facilitare la manutenzione.

Interfaccia utente & gestione dati

- Funzione "Make-it-mine" per consentire la completa personalizzazione o il blocco dell'interfaccia utente.
- Caricamento delle immagini per una completa personalizzazione dei cicli.
- Materiali di supporto come guide e training facilmente accessibili mediante la scansione del QR-Code con qualsiasi dispositivo mobile.
- Porta USB per scaricare i dati HACCP, condividere i programmi di cottura e le configurazioni. La porta USB permette anche l'inserimento della sonda sottovuoto, disponibile come accessorio opzionale.
- Interfaccia touch screen ad alta risoluzione (tradotta in più di 30 lingue) - pannello ottimizzato per daltonici.
- Visualizzazione automatica dei consumi a fine ciclo.
- Connettività per l'accesso remoto in tempo reale, facile gestione HACCP, aumento del tempo di attività delle apparecchiature, monitoraggio dei consumi e gestione dell'energia (accessorio opzionale).
- Calendar funziona come un'agenda in cui l'utente può pianificare il lavoro quotidiano e ricevere avvisi personalizzati per ogni attività.
- SoloMio permette all'operatore di raggruppare le funzioni preferite nella Homepage per un accesso immediato.

Sostenibilità

- Funzione potenza ridotta per cicli personalizzati di cottura lenta.
- Zero Waste fornisce agli chef consigli utili per ridurre al minimo gli sprechi alimentari. Zero Waste è una libreria di ricette automatiche che mira a:
 - dare una seconda vita al cibo crudo prossimo alla data di scadenza (es: dal latte allo yogurt)

- ottenere piatti genuini e gustosi da frutta/verdura troppo matura (solitamente considerata non idonea alla vendita)
- promuovere l'utilizzo di prodotti alimentari tipicamente scartati (es.: bucce di carota)
- I detergenti C22 e brillantanti C25 sono formulati senza fosfati e fosforo (C25 è anche privo di acido maleico), sicuri sia per l'ambiente che per la salute.
- L'imballaggio esterno in cartone è realizzato con il 70% di materiali riciclati e carta certificata FSC*, stampato con inchiostro ecologico a base d'acqua per promuovere la sostenibilità e la responsabilità ambientale. (*Il Forest Stewardship Council è l'organizzazione leader mondiale per la corretta gestione delle foreste).
- Porta a triplo vetro che riduce al minimo la perdita di energia.* *Circa il -10% del consumo energetico in modalità inattiva in convezione, in base al test in conformità con lo standard ASTM F2861-20.
- Cooking Optimizer organizza la sequenza di cottura dei cicli scelti ottimizzando il lavoro in cucina in termini di efficienza energetica e di tempo.
- Risparmia energia, acqua, detergente e brillantante grazie alle funzioni green.
- Sistema di lavaggio automatico integrato con 4 cicli automatici (breve, medio, intensivo, solo risciacquo) e decalcificazione automatica del generatore di vapore.
- <p>La funzione Cooking Optimizer organizza la sequenza di cottura dei cicli selezionati, ottimizzando il lavoro in cucina in termini di tempo ed efficienza energetica.</p>

Accessori inclusi

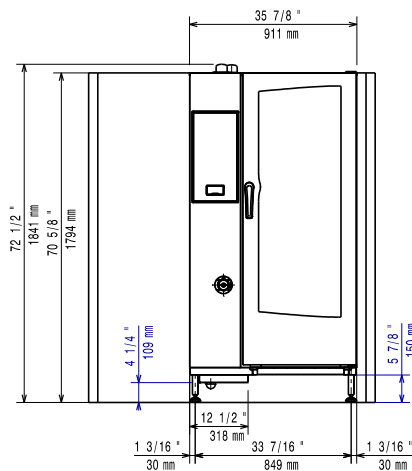
- 1 x Carrello con struttura portateglie 400x600 mm, 16 posizioni, passo 80 mm, per forni 20 GN 1/1 PNC 922761

Accessori opzionali

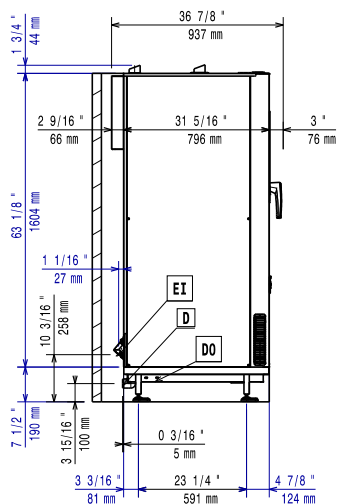
- Filtro esterno ad osmosi inversa per lavastoviglie con vasca singola e boiler atmosferico e per forni PNC 864388
- Demineralizzatore con cartuccia a resina con contaltri incorporato per forni (per utilizzo intensivo) PNC 920003
- Filtro acqua con cartuccia e contaltri per forni 6 e 10 GN 1/1, purity steam C1100 PNC 920005
- Coppia di griglie GN 1/1, AISI 304 PNC 922017
- Coppia di griglie GN 1/1 per polli (8 polli per griglia) PNC 922036
- Griglia inox aisi 304, gn 1/1 PNC 922062
- Griglia GN 1/2 per 4 polli PNC 922086
- Doccia laterale esterna (include i supporti per il montaggio) PNC 922171
- Teglia panificazione forata in alluminio/silicone 400x600mm, per 5 baguette PNC 922189
- Teglia panificazione in alluminio forato con 4 bordi PNC 922190
- Teglia panificazione in alluminio 400x600mm PNC 922191
- 2 cesti per friggere PNC 922239
- Griglia pasticceria 400x600 mm in AISI 304 PNC 922264
- Griglia GN 1/1 per 8 polli PNC 922266
- Sonda USB per cottura sotto-vuoto, compatibile con forni EasySteamPlus con aggiornamento software a partire dalla versione 4.10 PNC 922281
- Bacinella raccolta grassi h 100 mm, con coperchio e rubinetto PNC 922321
- Kit spiedo con griglia e 4 spiedini lunghi. Per forni GN 1/1 LW PNC 922324
- Telaio per spiedo idoneo ad ospitare spiedini lunghi o corti (non inclusi) - per forni GN 1/1 e 2/1 LW e CW. PNC 922326
- 4 spiedini lunghi PNC 922327
- Bacinella raccolta grassi h 40 mm, con coperchio e rubinetto PNC 922329
- Affumicatore per forni PNC 922338
- Gancio multifunzione con 2 uncini PNC 922348
- Griglia GN 1/1 per anatre PNC 922362
- Copertura termica per forno 20 GN 1/1 PNC 922365
- Supporto a parete per tanica detergente PNC 922386
- Sonda USB con sensore singolo PNC 922390
- Scheda connettività (IoT) per forni Magistar Combi, abbattitori Rapido Chiller e lavastoviglie a cesto trascinato e Match (una scheda IoT per apparecchiatura - per connettere il sistema Cook&Chill). PNC 922421
- ROUTER HUB PER CONNETTIVITA' SIM (WI-FI + 4G) PNC 922435
- Kit di sollevamento con prolunga del carrello per forno 20 GN 1/1 PNC 922446
- Kit connessione esterna detergente e brillantante PNC 922618
- Teglia antiaderente forata per ciclo disidratazione, GN 1/1, h=20 mm PNC 922651
- Teglia antiaderente forata piatta per ciclo disidratazione, GN 1/1 PNC 922652
- Scudo termico per forno 20 gn 1/1 PNC 922659
- Carrello con struttura portateglie per 15 GN 1/1 - passo 84mm PNC 922683
- Staffe per fissaggio a parete forni PNC 922687
- Kit 4 piedini flangiati per forno 20 gn, 150mm PNC 922707
- Griglia antiaderente forata a rombi, gn 1/1 PNC 922713
- Supporto sonda per liquidi PNC 922714
- Rampa di ingresso per forno 20 gn 1/1 PNC 922715
- Cappa a condensazione con motore per forni elettrici 20 gn 1/1 PNC 922725
- Cappa con motore per forni 20 gn 1/1 PNC 922730
- Cappa senza motore per forni 20 gn 1/1 PNC 922735
- Kit tubi di scarico in acciaio inox per forno 20 gn 1/1 e gn 2/1 - diam.=50mm PNC 922738
- Kit tubi di scarico in plastica per forno 20 gn 1/1 e gn 2/1 - diam.=50mm PNC 922739
- Supporto per maniglia per carrello per forno 20 gn PNC 922743
- Teglia per cotture tradizionali, h=100mm PNC 922746
- Griglia doppio uso (lato liscio e lato rigato) 400x600mm PNC 922747
- Kit per collegare direttamente la cappa al sistema di ventilazione centralizzato della cucina. Indicato per cappe standard con e senza motore PNC 922751
- Carrello con struttura portateglie per 20 GN 1/1 - passo 63 mm PNC 922753
- Carrello con struttura portateglie per 16 GN 1/1 - passo 80 mm PNC 922754
- Carrello banqueting per 54 piatti, per 20 GN 1/1 - passo 74 mm PNC 922756
- Carrello con struttura portateglie 400x600 mm, 16 posizioni, passo 80 mm, per forni 20 GN 1/1 PNC 922761
- Carrello banqueting per 45 piatti, per 20 GN 1/1 - passo 90 mm PNC 922763
- Kit di compatibilità per carrello vecchia gamma forni easyline con nuovi forni Magistar 20 GN 1/1 PNC 922769
- Kit di compatibilità per vecchi forni easyline 20 GN con carrelli nuovi Magistar PNC 922771
- Riduttore pressione acqua in ingresso PNC 922773
- Estensione per tubo di condensazione da 37 cm PNC 922776
- Kit installazione sistema taglio picchi per forni 20 GN PNC 922778
- Teglia antiaderente U-PAN GN 1/1, H=40mm PNC 925001
- Teglia antiaderente U-PAN GN 1/1, H=60mm PNC 925002
- Griglia speciale per forno GN 1/1 doppio uso (in alluminio e con rivestimento antiaderente per "grigliare in forno" - lato liscio, lato rigato) PNC 925003
- Griglia in alluminio GN 1/1 per forni (per grigliare carne, verdure, ecc.) PNC 925004
- Teglia con stampi per 8 uova, pancakes, hamburgers, gn 1/1 PNC 925005

- Teglia piana pasticceria-panificazione, gn 1/1 PNC 925006
- Teglia GN 1/1 per baguette PNC 925007
- Griglia GN 1/1 in alluminio antiaderente, per cottura in forno di 28 patate PNC 925008
- Teglia antiaderente U-PAN GN 1/2, H=20 mm PNC 925009
- Teglia antiaderente U-PAN GN 1/2, H=40 mm PNC 925010
- Teglia antiaderente U-PAN GN 1/2, H=60 mm PNC 925011
- Kit 6 teglie antiaderenti U-PAN GN 1/1, H=20mm PNC 925012
- Kit 6 teglie antiaderenti U-PAN GN 1/1, H=40mm PNC 925013
- Kit 6 teglie antiaderenti U-PAN GN 1/1, H=60mm PNC 925014

Fronte



Lato



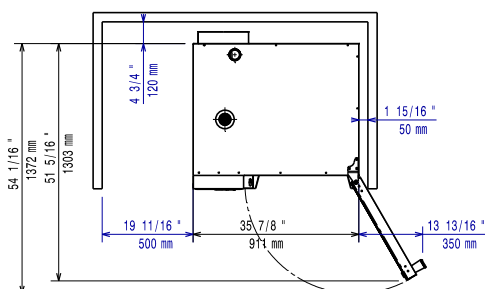
CW11 = Attacco acqua fredda **EI** = Connessione elettrica

CW12 = Attacco acqua fredda 2

D = Scarico acqua

DO = Tubo di scarico

Alto



Elettrico

Tensione di alimentazione:	380-415 V/3N ph/50-60 Hz
Potenza installata max:	40.4 kW
Potenza installata, default:	37.7 kW

Acqua

Temperatura massima di alimentazione dell'acqua in ingresso:	30 °C
Attacco acqua "FCW"	3/4"
Pressione, bar min/max:	1-6 bar
Cloruri:	<85 ppm
Conducibilità:	>50 µS/cm
Scarico "D":	50mm

Capacità

GN:	16 (400x600 mm)
Capacità massima di carico:	100 kg

Informazioni chiave

Cardini porte:	Lato destro
Dimensioni esterne, larghezza:	911 mm
Dimensioni esterne, profondità:	864 mm
Dimensioni esterne, altezza:	1794 mm
Dimensioni esterne, peso:	311 kg
Peso netto:	278 kg
Peso imballo:	311 kg
Volume imballo:	1.83 m ³

Certificati ISO

ISO Standards:	ISO 9001; ISO 14001; ISO 45001; ISO 50001
----------------	--